

CP2511 (Attenuator)

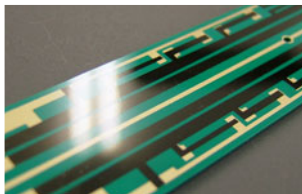
コンダクティブ・プラスチック

小型25mm角

好フィーリング



CP-2511は25mm角、回転角度315°の小型アッテネータです。
ラダー回路でBTS-50dBアッテネータの減衰特性に近いように作られています。



コンダクティブ・プラスチック抵抗板

東京光音電波オリジナル抵抗板は
低ノイズ・長寿命・しっとりしたフィーリング
を実現しています。

小型省スペース

25mm角で小型機器に搭載可能
ステップ式アッテネータP2500型と同形状



8段まで製作可能

接点式アッテネータと同様に多段構成が可能です。
6連動で5.1ch用、8連動で7.1ch用としても
使用可能です。

本カタログの仕様は予告なく変更する場合があります。
東京光音電波株式会社 www.tkd-corp.com CPN0808

ATTENUATOR

形名

2 **CP2511** **S** **—** **10K**
 回路数(連動数) シリーズ名 ステッパ付 全抵抗値
 1回路の場合は無表記 (なしは無表記) ※減衰特性の表記は必要ありません

電気仕様

CP2511																																													
回路方式(不平衡)	ラダー形																																												
減衰方向	時計方向回転にて、減衰量減少(音量増)																																												
全抵抗値(3-1間)	600, 1k, 5k, 10k, 50k, 100k, 250kΩ																																												
全抵抗値誤差	±20%																																												
減衰特性	<table border="1"> <thead> <tr> <th>角度</th> <th>0</th> <th>15</th> <th>30</th> <th>45</th> <th>60</th> <th>75</th> <th>90</th> <th>105</th> <th>120</th> <th>135</th> <th>150</th> <th>165</th> <th>180</th> <th>195</th> <th>210</th> <th>225</th> <th>240</th> <th>255</th> <th>270</th> <th>285</th> <th>300</th> </tr> <tr> <th>dB</th> <td>0</td> <td>2</td> <td>4</td> <td>6</td> <td>8</td> <td>10</td> <td>12</td> <td>14</td> <td>16</td> <td>18</td> <td>20</td> <td>22</td> <td>24</td> <td>26</td> <td>28</td> <td>30</td> <td>33</td> <td>37</td> <td>42</td> <td>50</td> <td>∞</td> </tr> </thead> </table>	角度	0	15	30	45	60	75	90	105	120	135	150	165	180	195	210	225	240	255	270	285	300	dB	0	2	4	6	8	10	12	14	16	18	20	22	24	26	28	30	33	37	42	50	∞
角度	0	15	30	45	60	75	90	105	120	135	150	165	180	195	210	225	240	255	270	285	300																								
dB	0	2	4	6	8	10	12	14	16	18	20	22	24	26	28	30	33	37	42	50	∞																								
減衰量偏差	0~10dBまで ±0.5dB ~30dBまで ±1.0dB ~50dBまで ±3.0dB																																												
連動偏差	0~10dBまで 0.5dB ~30dBまで 1.0dB ~30dBまで 2.0dB																																												
挿入損失	0.5dB以下																																												
最大減衰量(15KHz)	90dB以上																																												
耐電圧	AC500Vにて1分間																																												
絶縁抵抗	DC500Vにて50MΩ以上																																												
最大入力電圧	DC20V																																												
摺動雑音	47mV以下 (JIS C 5261 の測定法による)																																												
摺動寿命	100,000往復以上 (毎時1,800回往復で摺動雑音が100mV未満を満足している事)																																												

機械仕様

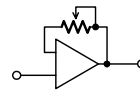
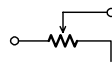
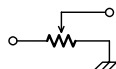
CP2511 共通	
動作角度	315° ±5°
作動力	0.2 ~ 1.5Ncm (連動数により異なる)
取付ナット締付強度	50Ncm
取付ナット	M9 (製品添付)
シャフト移動止め強度	50Ncm
シャフト押し引き強度	50N

耐久性

CP2511 共通	
動作環境	温度 -10 ~ 70°C、湿度 90%以下で結露の無い事

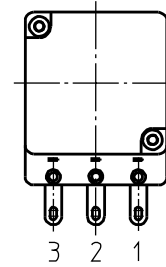
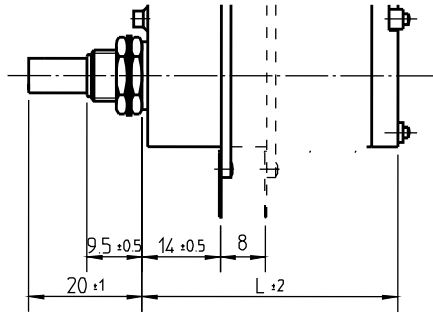
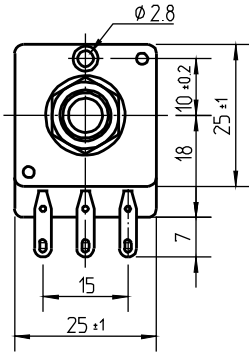
注意事項

※ 本製品はラダー回路で構成されております。可変抵抗器用途(抵抗値を変化させる用途)には使用できません。



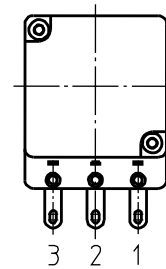
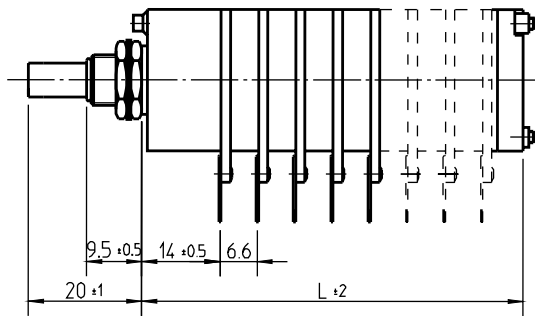
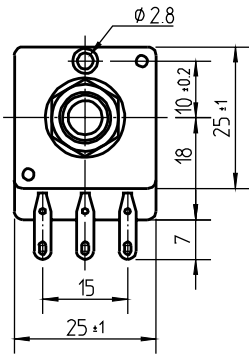
× オペアンプの掃選用には使用できません

Circuits 1 - 4 (CP-2511, 2CP-2511, 3CP-2511, 4CP-2511)



Circuits	1	2	3	4
L	21	29	37	45

Circuits 5 - 8 (5CP-2511, 6CP-2511, 7CP-2511, 8CP-2511)



Circuits	5	6	7	8
L	47.5	54	61	67

Circuit Method



ladder (audio) Taper